

SIMPLEHOME

Решения для автоматизации и мониторинга



Паспорт

Модуль ввода-вывода

SH-DI14IS1

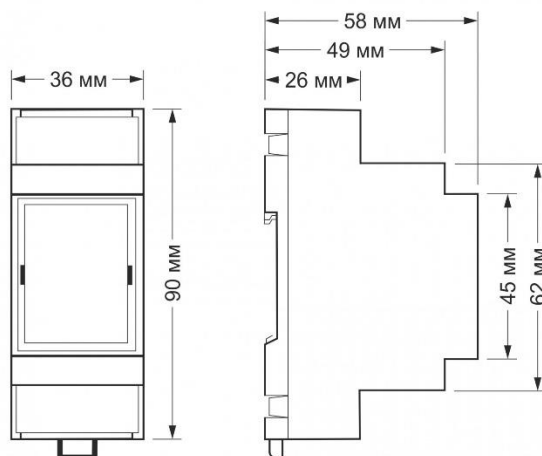
Модуль ввода-вывода SH-DI14IS1

1. НАЗНАЧЕНИЕ

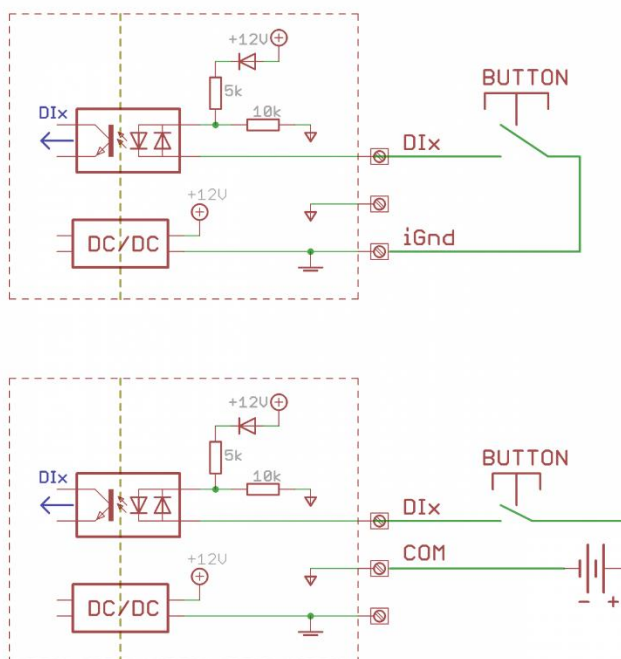
Модуль предназначен для подключения импульсных счетчиков, кнопок, переключателей, датчиков с выходом "сухой контакт". Данное устройство также может служить для ввода дискретных сигналов, контроля целостности цепи и т.п.

2. ТЕХНИЧЕСКИЕ ХАРАКТЕРИСТИКИ

Параметр	Значение
Количество входов	14
Количество изолированных групп входов	1
Тип входов	"Сухой контакт"/наличие напряжения, групповая изоляция
Режим "сухой контакт"	
Условие срабатывания	Замыкание входа на iGND или наличие напряжения между входом и COM
Ток срабатывания	1 мА
Напряжение "смачивания"	12 В
Режим наличия напряжения	
Напряжение срабатывания (обе полярности)	Есть сигнал — >9 В AC/DC Нет сигнала — <5 В AC/DC
Номинальное напряжение	12 — 24 В AC/DC
Максимальное допустимое напряжение	50 В AC/DC
Общее	
Минимальная ширина импульса для срабатывания	10 мс
Минимальное время между последовательными сигналами	20 мс
Тип модуля	"I" (inverted address scheme)
Потребляемая мощность	0,5 Вт
Условия эксплуатации	
Температура воздуха	От -40 до +80 °С
Относительная влажность	До 95 %, без конденсации влаги
Гарантийный срок	1 год
Срок службы	5 лет
Клеммники и сечение проводов	
Рекомендуемое сечение провода с НШВИ	0.35 – 1 мм ² — одинарные, 0.35 – 0.5 мм ² — сдвоенные провода
Длина стандартной втулки НШВИ	8 мм
Момент затяжки винтов	0.2 Н·м
Габариты	
Ширина, DIN-юниты	2
Габаритные размеры (Д x Ш x В)	36 x 90 x 58 мм
Масса (с коробкой)	80 г



Габаритные размеры SH-DI14IS1



Пример схемы подключения SH-DI14IS1 Входы DI.

Схема подключения входа в режиме "сухой контакт" (сверху) и в режиме "наличие напряжения" (снизу).

3. КОМПЛЕКТАЦИЯ

Модуль ввода-вывода SH-DI14IS1 — 1 шт.

4. УТИЛИЗАЦИЯ

Отработавшее свой ресурс и вышедшее из строя устройство следует утилизировать в соответствии с действующим законодательством Российской Федерации. Упаковку можно полностью передать на вторичную переработку.

5. ГАРАНТИИ ИЗГОТОВИТЕЛЯ

Срок гарантии составляет: 1 календарный год с даты продажи.

Гарантия распространяется на случаи выхода устройства из строя при условии соблюдения правил и климатического режима эксплуатации.

Гарантия теряет силу, если Покупателем были внесены изменения в комплектность устройства, а также если на корпусе или плате устройства присутствуют механические повреждения, следы жидкостей, гари, вскрытия.

Гарантийная замена и ремонт производится по адресу Продавца.

6. СВИДЕТЕЛЬСТВО О ПРИЕМКЕ

Модуль ввода-вывода WBIO-DI-WD-14 соответствует требованиям нормативной документации и признан годным к эксплуатации.

Дата производства « ____ » _____ 20__ г.

Штамп технического контроля изготовителя.

7. ОТМЕТКА О ПРОДАЖЕ

Дата продажи « ____ » _____ 20__ г.

Подпись продавца

Печать фирмы-продавца М.П.

Производитель оставляет за собой право вносить изменения в конструкцию изделия и деталей, не ухудшающих качество изделия, без предварительного уведомления.

8. ТЕХНИЧЕСКАЯ ПОДДЕРЖКА

Получить бесплатную помощь специалиста можно по телефону техподдержки: +7 (812) 241 12 73