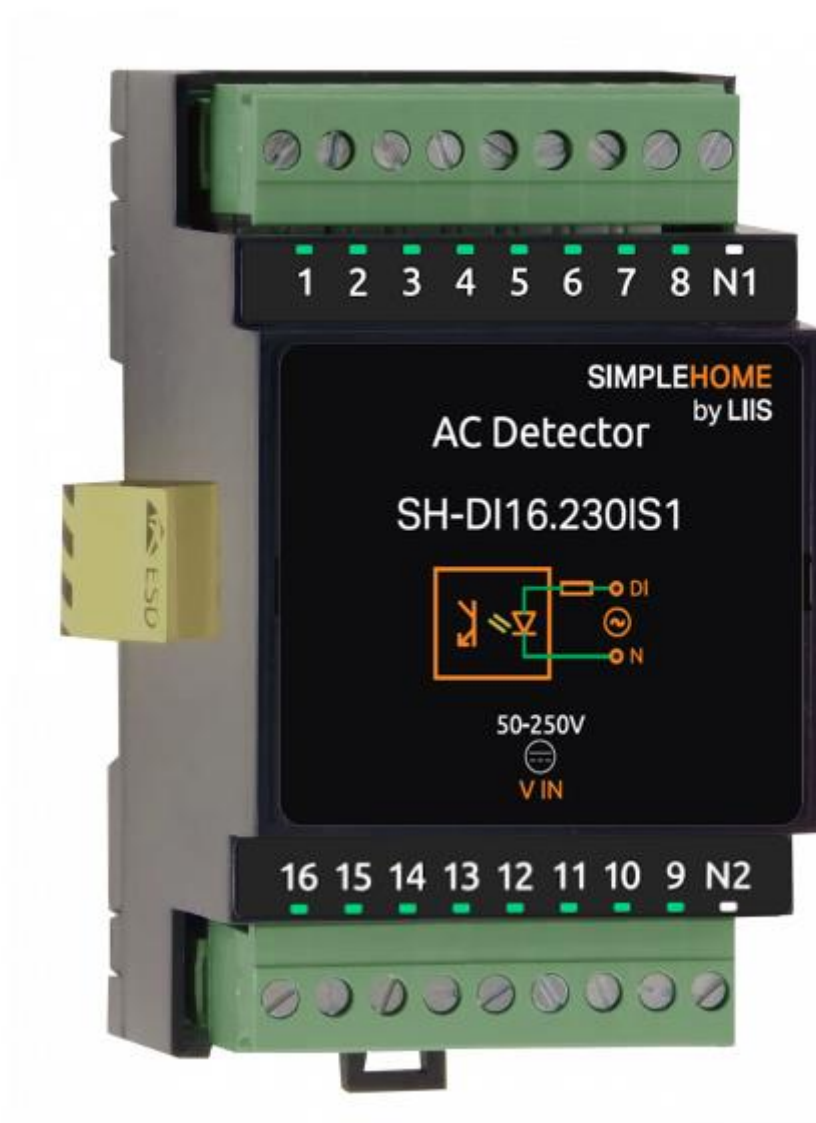


SIMPLEHOME

## Решения для автоматизации и мониторинга



Паспорт

Модуль ввода-вывода

SH-DI16.230IS1

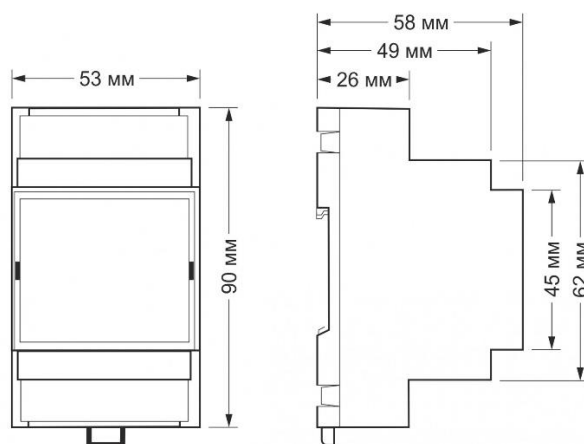
# Модуль ввода-вывода SH-DI16.230IS1

## 1. НАЗНАЧЕНИЕ

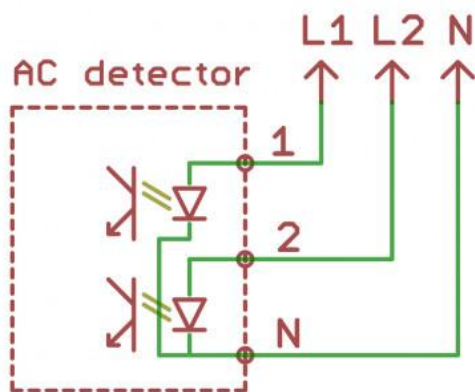
Контроль работы контакторов, целостности цепи и т.п.

## 2. ТЕХНИЧЕСКИЕ ХАРАКТЕРИСТИКИ

Параметр	Значение
Количество входов	16
Изолированных групп входов	2
Тип входов	вход напряжения
Напряжение срабатывания	50V AC
Номинальное напряжение	230V AC
Время срабатывания (230V AC), не более	100 мс
Напряжение изоляции между входом и контроллером	5000 Vrms
Тип модуля	«I» (inverted address scheme)
Максимальная потребляемая мощность	20 мВт
<b>Условия эксплуатации</b>	
Температура воздуха	От -40 до +80 °С
Относительная влажность	До 95 %, без конденсации влаги
Гарантийный срок	1 год
Срок службы	5 лет
<b>Клеммники и сечение проводов</b>	
Рекомендуемое сечение провода с НШВИ	2,5 мм <sup>2</sup>
Длина стандартной втулки НШВИ	8 мм
Момент затяжки винтов	0,5 Н·м
<b>Габариты</b>	
Ширина, DIN-юнитов	3
Габаритные размеры (Д x Ш x В)	53 x 90 x 58 мм
Масса (с коробкой)	115 г



Габаритные размеры SH-DI16.230IS1



Пример схемы подключения SH-DI16.230IS1

Входы разделены на две изолированные друг от друга группы клеммников: (1,2,3,4,5,6,7,8, N) и (N,9,10,11,12,13,14,15,16).  
Клеммники N - общий ноль для группы входов.

### 3. КОМПЛЕКТАЦИЯ

Модуль ввода-вывода SH-DI16.230IS1- 1 шт.

### 4. УТИЛИЗАЦИЯ

Отработавшее свой ресурс и вышедшее из строя устройство следует утилизировать в соответствии с действующим законодательством Российской Федерации. Упаковку можно полностью передать на вторичную переработку.

### 5. ГАРАНТИИ ИЗГОТОВИТЕЛЯ

Срок гарантии составляет: 1 календарный год с даты продажи.

Гарантия распространяется на случаи выхода устройства из строя при условии соблюдения правил и климатического режима эксплуатации.

Гарантия теряет силу, если Покупателем были внесены изменения в комплектность устройства, а также если на корпусе или плате устройства присутствуют механические повреждения, следы жидкостей, гари, вскрытия.

Гарантийная замена и ремонт производится по адресу Продавца.

### 6. СВИДЕТЕЛЬСТВО О ПРИЕМКЕ

Модуль ввода-вывода SH-DI16.230IS1 соответствует требованиям нормативной документации и признан годным к эксплуатации.

Дата производства « \_\_\_\_ » \_\_\_\_\_ 20\_\_ г.

Штамп технического контроля изготовителя.

### 7. ОТМЕТКА О ПРОДАЖЕ

Дата продажи « \_\_\_\_ » \_\_\_\_\_ 20\_\_ г.

Подпись продавца

Печать фирмы-продавца М.П.

Производитель оставляет за собой право вносить изменения в конструкцию изделия и деталей, не ухудшающих качество изделия, без предварительного уведомления.

### 8. ТЕХНИЧЕСКАЯ ПОДДЕРЖКА

Получить бесплатную помощь специалиста можно по телефону техподдержки: +7 (812) 241 12 73