

SIMPLEHOME

Решения для автоматизации и мониторинга



Паспорт

Модуль-детектор наличия сетевого
напряжения 230 В

SH-DI8.230IS1

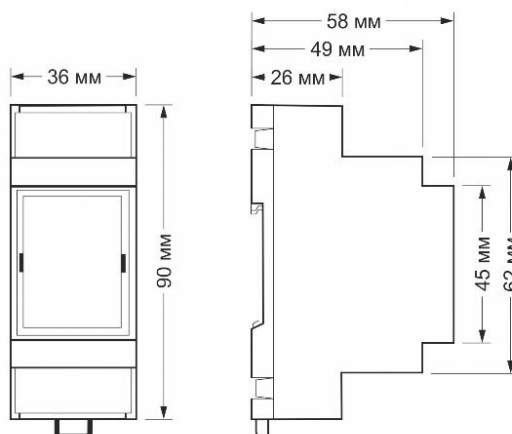
Модуль-детектор наличия сетевого напряжения 230 В SH-DI8.230IS1

1. НАЗНАЧЕНИЕ

Контроль работы контакторов, целостности цепи, состояния автоматов.

2. ТЕХНИЧЕСКИЕ ХАРАКТЕРИСТИКИ

Параметр	Значение
Количество входов	8
Изолированных групп входов	2
Тип входов	Вход напряжения
Напряжение срабатывания	50V AC
Номинальное напряжение	230V AC
Время срабатывания (230V AC), не более	100 мс
Напряжение изоляции между входом и контроллером	5000 Vrms
Тип модуля	"I" (Inverted Address Scheme)
Максимальная потребляемая мощность	16 мВт
Условия эксплуатации	
Температура воздуха	От -40 до +80 °С
Относительная влажность	До 95 %, без конденсации влаги
Гарантийный срок	1 год
Срок службы	5 лет
Клеммники и сечение проводов	
Рекомендуемое сечение провода с НШВИ	2,5 мм ²
Длина стандартной втулки НШВИ	8 мм
Момент затяжки винтов	0,5 Н·м
Габариты	
Ширина, DIN-юниты	2
Габаритные размеры (Д x Ш x В)	36 x 90 x 58 мм
Масса (с коробкой)	90 г



Габаритные размеры SH-DI8.230IS1.

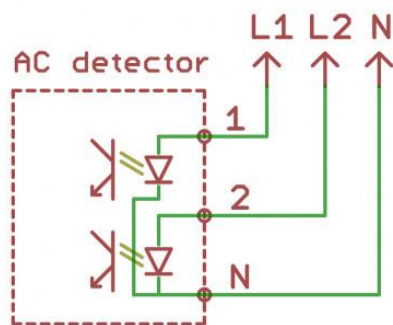


Схема подключения SH-DI8.230IS1

Входы разделены на две изолированные друг от друга группы клеммников: (1,2,3,4,N) и (N,5,6,7,8) - в версии 1 и (1,2,3,4,N,N) и (N, N,5,6,7,8) - в версии 2.

Клеммники N - общий ноль для группы входов.

3. КОМПЛЕКТАЦИЯ

Модуль ввода-вывода SH-DI8.230IS1- 1 шт.

4. УТИЛИЗАЦИЯ

Отработавшее свой ресурс и вышедшее из строя устройство следует утилизировать в соответствии с действующим законодательством Российской Федерации. Упаковку можно полностью передать на вторичную переработку.

5. ГАРАНТИИ ИЗГОТОВИТЕЛЯ

Срок гарантии составляет: 1 календарный год с даты продажи.

Гарантия распространяется на случаи выхода устройства из строя при условии соблюдения правил и климатического режима эксплуатации.

Гарантия теряет силу, если Покупателем были внесены изменения в комплектность устройства, а также если на корпусе или плате устройства присутствуют механические повреждения, следы жидкостей, гари, вскрытия.

Гарантийная замена и ремонт производится по адресу Продавца.

6. СВИДЕТЕЛЬСТВО О ПРИЕМКЕ

Модуль ввода-вывода SH-DI8.230IS1 соответствует требованиям нормативной документации и признан годным к эксплуатации.

Дата производства «___» _____ 20__ г.

Штамп технического контроля изготовителя.

7. ОТМЕТКА О ПРОДАЖЕ

Дата продажи «___» _____ 20__ г.

Подпись продавца

Печать фирмы-продавца М.П.

Производитель оставляет за собой право вносить изменения в конструкцию изделия и деталей, не ухудшающих качество изделия, без предварительного уведомления.

8. ТЕХНИЧЕСКАЯ ПОДДЕРЖКА

Получить бесплатную помощь специалиста можно по телефону техподдержки: +7 (812) 241 12 73.