

SIMPLEHOME

Решение для автоматизации и мониторинга



Паспорт

Модуль реле шестиканальный
SH-DO6.10MS2

Модуль реле шестиканальный SH-DO6.10MS2

1. НАЗНАЧЕНИЕ

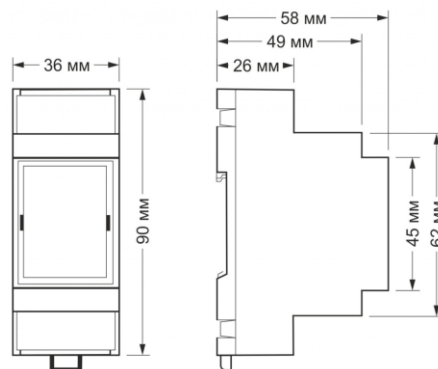
Шестиканальные модули реле SH-DO6.10MS2 выпускаются для систем промышленной и домашней автоматизации и предназначены для прямого управления светодиодными, люминесцентными светильниками, лампами накаливания и другими нагрузками номиналом до 10 А (2 кВт).

Благодаря специальной конструкции реле, каждый канал может выдерживать длительный ток до 16 А и пусковые токи до 80 А. Обратите внимание, что из-за конструкции клеммников, суммарный номинальный коммутируемый ток на группу из трёх каналов составляет 20 А.

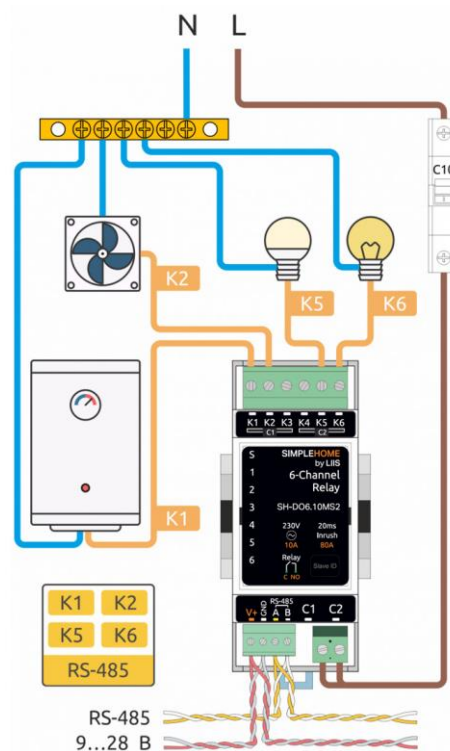
2. ТЕХНИЧЕСКИЕ ХАРАКТЕРИСТИКИ

Параметр	Значение
Питание	
Напряжение питания	9 – 28 В постоянного тока
Потребляемая мощность	В режиме холостого хода (со всеми выключенными реле) — 0.1 Вт Со всеми включенными реле — 1 Вт Пиковое значение — до 4 Вт в течение 20 мс
Выходы	
Количество выходов	6
Тип выходов	Контакты механического реле
Конфигурация контактов	Двухпозиционные, нормально открытые
Конфигурация выходов	Две группы по 3 выхода, общий провод в каждой группе
Максимальное коммутируемое напряжение, АС	250 В
Максимальное коммутируемое напряжение, DC	30 В
Номинальный коммутируемый ток на каждый канал, 230 В (АС)	10 А
Максимальный пусковой ток (в течение 20 мс), 230 В (АС)	80 А
Суммарный номинальный коммутируемый ток на группу из трёх каналов, 230 В (АС)	20 А
Сопrotивление контактов	< 100 мОм
Напряжение изоляции между контроллером и выходом	1500 В (среднеквадратичное значение)
Срок жизни:	100 000 переключений для нагрузки 10 А/230 В переменного тока
Индикация	
Индикация питания и обмена данными	Зеленый светодиод Status (под верхней этикеткой)
Индикация состояния каналов реле	Оранжевые светодиоды (под верхней этикеткой)
Управление	
Интерфейс управления	RS-485
Изоляция интерфейса	Неизолированный
Протокол обмена данными	Modbus RTU, адрес задается программно, заводские настройки указаны на наклейке
Параметры интерфейса	Задаются программно, по умолчанию: скорость — 9600 бит/с; данные — 8 бит; бит чётности — нет (N); стоп-биты — 2
Готовность к работе после подачи питания	~2 с

Условия эксплуатации	
Температура воздуха	От -40 до +80 °С
Относительная влажность	До 95 %, без конденсации влаги
Гарантийный срок	1 год
Срок службы	5 лет
Клеммники и сечение проводов	
Рекомендуемое сечение провода с НШВИ	Для входов управления: 0.35 – 1 мм ² — одинарные, 0.35 – 0.5 мм ² — сдвоенные провода, Для силовых входов: до 2.5 мм ² — одинарные, до 1.5 мм ² — сдвоенные провода
Длина стандартной втулки НШВИ	8 мм
Момент затяжки винтов	Для входов управления: 0.2 Н·м, для силовых выходов: 0.5 Н·м
Габариты	
Ширина, DIN-юнитов	2
Габаритные размеры (Д x Ш x В)	36 x 90 x 58 мм
Масса (с коробкой)	135 г



Габаритные размеры SH-DO6.10MS2



Пример схемы подключения SH-DO6.10MS2

5. КОМПЛЕКТАЦИЯ

Модуль реле шестиканальный SH-DO6.10MS2 — 1 шт.

6. УТИЛИЗАЦИЯ

Отработавшее свой ресурс и вышедшее из строя устройство следует утилизировать в соответствии с действующим законодательством Российской Федерации. Упаковку можно полностью передать на вторичную переработку.

7. ГАРАНТИИ ИЗГОТОВИТЕЛЯ

Срок гарантии составляет: 1 календарный год с даты продажи.

Гарантия распространяется на случаи выхода устройства из строя при условии соблюдения правил и климатического режима эксплуатации.

Гарантия теряет силу, если Покупателем были внесены изменения в комплектность устройства, а также если на корпусе или плате устройства присутствуют механические повреждения, следы жидкостей, гари, вскрытия.

Гарантийная замена и ремонт производится по адресу Продавца.

8. СВИДЕТЕЛЬСТВО О ПРИЕМКЕ

Модуль реле SH-DO6.10MS2 соответствует требованиям нормативной документации и признан годным к эксплуатации.

Дата производства « ____ » _____ 20 ____ г.

Штамп технического контроля изготовителя.

9. ОТМЕТКА О ПРОДАЖЕ

Дата продажи « ____ » _____ 20 ____ г.

Подпись продавца

Печать фирмы-продавца М.П.

Производитель оставляет за собой право вносить изменения в конструкцию изделия и деталей, не ухудшающих качество изделия, без предварительного уведомления.

10. ТЕХНИЧЕСКАЯ ПОДДЕРЖКА

Получить бесплатную помощь специалиста можно по телефону техподдержки: +7 (812) 241 12 73.