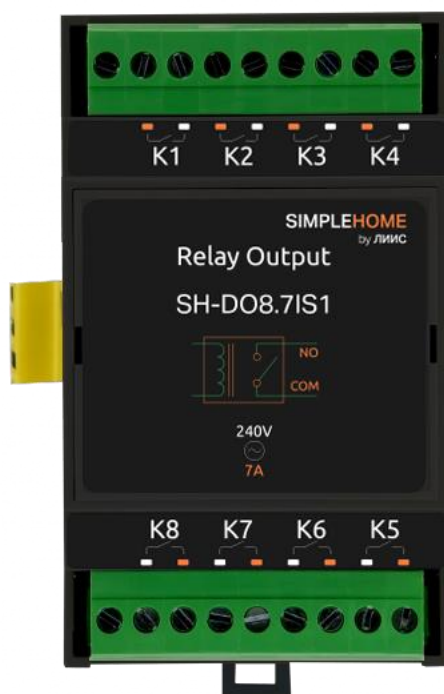


SIMPLEHOME

Решения для автоматизации и мониторинга



Паспорт

Модуль ввода-вывода

SH-DO8.7IS1

Модуль ввода-вывода SH-DO8.7IS1

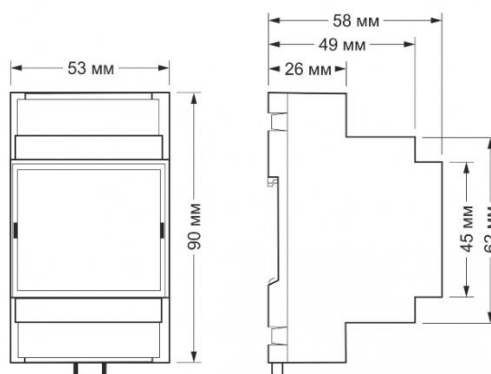
1. НАЗНАЧЕНИЕ

Предназначен для прямого управления маломощной нагрузкой (до 7А) без больших пусковых токов: сигнальные лампы, промежуточные контакторы.

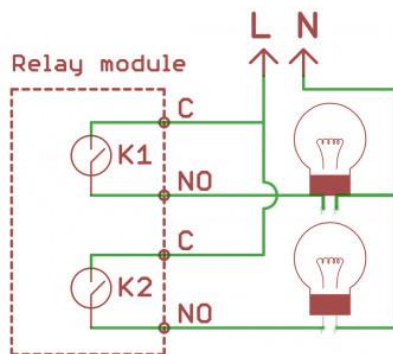
2. ТЕХНИЧЕСКИЕ ХАРАКТЕРИСТИКИ

Параметр	Значение
Количество выходов	8
Тип выходов	Механическое реле
Конфигурация контактов	SPST, нормально открытые состояния: <ul style="list-style-type: none">● выкл.● замкнут С и NO
Максимальное коммутируемое напряжение, АС	250 В
Максимальное коммутируемое напряжение, DC	30 В
Максимальный коммутируемый ток, на каждый канал (*)	7 А
Сопротивление канала в открытом состоянии	< 100 мОм
Напряжение изоляции между контроллером и выходом	1500 В (среднеквадратичное)
Срок жизни: количество переключений для нагрузки 10 А 230 В переменного тока, $\cos \phi = 1$	100 000
Тип модуля	"O" (non-inverted address scheme)
Максимальная потребляемая мощность	1.15 Вт (2.5 Вт пиковое)
Условия эксплуатации	
Температура воздуха	От -40 до +80 °С
Относительная влажность	До 95 %, без конденсации влаги
Гарантийный срок	1 год
Срок службы	5 лет
Клеммники и сечение проводов	
Рекомендуемое сечение провода с НШВИ	2,5 мм ²
Длина стандартной втулки НШВИ	8 мм
Момент затяжки винтов	0,5 Н·м
Габариты	
Ширина, DIN-юнитов	3
Габаритные размеры (Д x Ш x В)	53 x 90 x 58 мм
Масса (с коробкой)	160 г

* Максимальный коммутируемый ток указан для резистивной нагрузки и напряжения 230 В АС



Габаритные размеры SH-DO8.7IS1



Пример схемы подключения SH-DO8.7IS1

3. КОМПЛЕКТАЦИЯ

Модуль ввода-вывода SH-DO8.7IS1 - 1 шт.

4. УТИЛИЗАЦИЯ

Отработавшее свой ресурс и вышедшее из строя устройство следует утилизировать в соответствии с действующим законодательством Российской Федерации. Упаковку можно полностью передать на вторичную переработку.

5. ГАРАНТИИ ИЗГОТОВИТЕЛЯ

Срок гарантии составляет: 1 календарный год с даты продажи.

Гарантия распространяется на случаи выхода устройства из строя при условии соблюдения правил и климатического режима эксплуатации.

Гарантия теряет силу, если Покупателем были внесены изменения в комплектность устройства, а также если на корпусе или плате устройства присутствуют механические повреждения, следы жидкостей, гари, вскрытия.

Гарантийная замена и ремонт производится по адресу Продавца.

6. СВИДЕТЕЛЬСТВО О ПРИЕМКЕ

Модуль ввода-вывода SH-DO8.7IS1 соответствует требованиям нормативной документации и признан годным к эксплуатации.

Дата производства « ____ » _____ 20__ г.

Штамп технического контроля изготовителя.

7. ОТМЕТКА О ПРОДАЖЕ

Дата продажи « ____ » _____ 20__ г.

Подпись продавца

Печать фирмы-продавца М.П.

Производитель оставляет за собой право вносить изменения в конструкцию изделия и деталей, не ухудшающих качество изделия, без предварительного уведомления.

8. ТЕХНИЧЕСКАЯ ПОДДЕРЖКА

Получить бесплатную помощь специалиста можно по телефону техподдержки: +7 (812) 241 12 73.