

SIMPLEHOME

Решения для автоматизации и мониторинга



Паспорт

Диммер светодиодных лент
на DIN-рейку SH-DLED4.5MS

Диммер светодиодных лент на DIN-рейку SH-DLED4.5MS

1. НАЗНАЧЕНИЕ

SH-DLED4.5MS — четырёхканальный диммер для управления светодиодными лентами: цветными (RGB, RGB+W), жёлто-белыми (CCT) или белыми (W). Типы подключаемых лент, частоту ШИМ и назначение входов можно изменить в настройках устройства.

Каналы диммера можно объединить и управлять одной мощной белой лентой с током до 20 А.

Особенности:

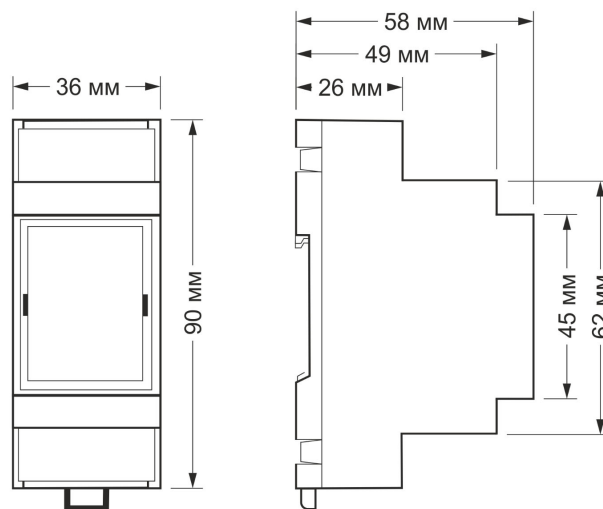
- 11 режимов работы помогут реализовать любую задумку по организации художественной подсветки.
- Универсальные входы аппаратно распознают типы нажатий. Вы можете назначить для каждого входа и на каждый тип своё действие. Например, одинарное нажатие выключателя на первом входе будет включать и выключать RGB-ленту, двойное — менять цвет, а длительное — изменять яркость.
- Настраиваемая частота ШИМ. По умолчанию используется 3 кГц, при такой частоте мерцание незаметно для глаз, а от блоков питания почти нет шума.
- Диммер может работать с контроллером ЛИС Simple Home и другими контроллерами с поддержкой протокола Modbus RTU. Кроме этого, настроенный диммер может работать полностью автономно, а управлять им можно с помощью входов.

Номинальным длительным режимом работы в результате испытаний признано: напряжение ленты — до 48 В, ток на канал — до 5 А.

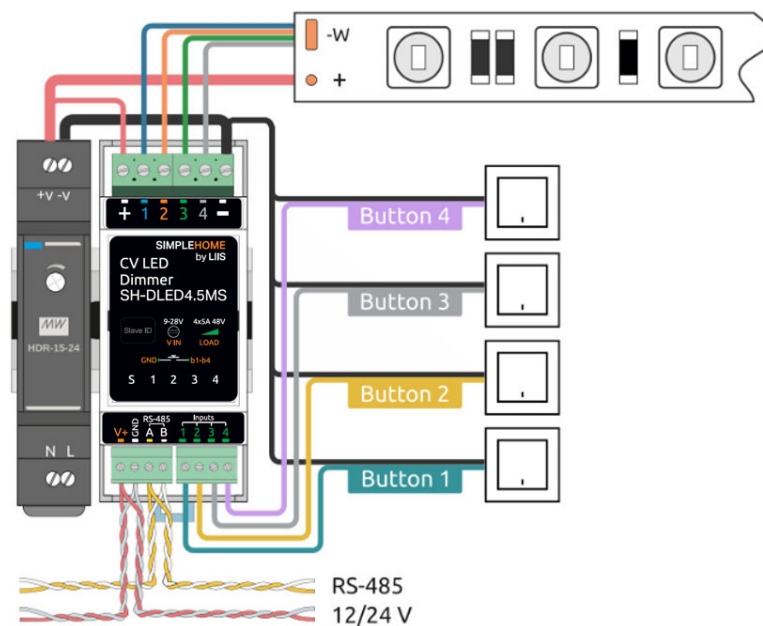
2. ТЕХНИЧЕСКИЕ ХАРАКТЕРИСТИКИ

Параметр	Значение
Питание	
Напряжение питания	9 В – 28 В постоянного тока
Потребляемая мощность	0.3 Вт
Каналы управления светодиодной лентой	
Количество каналов с ШИМ для управления светодиодной лентой	4
Частота ШИМ	3 кГц, настраивается в диапазоне от 100 Гц до 24 кГц
Максимальный ток	5 А на канал
Максимальное напряжение	48 В на канал
Входы	
Назначение	Универсальные входы, которые можно гибко настраивать
Тип входов	«Сухой контакт», без гальванической изоляции Напряжение на входе ~5 В Ток при замыкании входа ~1.5 мА
Управление	
Интерфейс управления	RS-485
Изоляция интерфейса	Неизолированный
Протокол обмена данными	Modbus RTU, адрес задается программно, заводские настройки указаны на наклейке
Параметры интерфейса	Задаются программно, по умолчанию: скорость — 9600 бит/с; данные — 8 бит; бит чётности — нет (N); стоп-биты — 2
Готовность к работе после подачи питания	~2 с
Условия эксплуатации	
Температура воздуха	От -40 до +80 °С
Относительная влажность	До 95 %, без конденсации влаги

Гарантийный срок	1 года
Срок службы	5 лет
Клеммники и сечение проводов	
Рекомендуемое сечение провода с НШВИ	Для входов управления: 0.35 – 1 мм ² — одинарные, 0.35 – 0.5 мм ² — сдвоенные провода, Для силовых входов: до 2.5 мм ² — одинарные, до 1.5 мм ² — сдвоенные провода
Длина стандартной втулки НШВИ	8 мм
Момент затяжки винтов	Для входов управления: 0.2 Н·м, для силовых выходов: 0.5 Н·м
Габариты	
Ширина	2 DIN-юнита
Габаритные размеры (Д x Ш x В)	36 x 90 x 58 мм
Масса (с коробкой)	85 г



Габаритные размеры SH-DLED4.5MS



Пример схемы подключения SH-DLED4.5MS

3. КОМПЛЕКТАЦИЯ

Диммер светодиодных лент на DIN-рейку SH-DLED4.5MS - 1 шт.

4. УТИЛИЗАЦИЯ

Отработавшее свой ресурс и вышедшее из строя устройство следует утилизировать в соответствии с действующим законодательством Российской Федерации. Упаковку можно полностью передать на вторичную переработку.

5. ГАРАНТИИ ИЗГОТОВИТЕЛЯ

Срок гарантии составляет: 1 календарный год с даты продажи.

Гарантия распространяется на случаи выхода устройства из строя при условии соблюдения правил и климатического режима эксплуатации.

Гарантия теряет силу, если Покупателем были внесены изменения в комплектность устройства, а также если на корпусе или плате устройства присутствуют механические повреждения, следы жидкостей, гари, вскрытия.

Гарантийная замена и ремонт производится по адресу Продавца.

6. СВИДЕТЕЛЬСТВО О ПРИЕМКЕ

Диммер светодиодных лент на DIN-рейку SH-DLED4.5MS соответствует требованиям нормативной документации и признан годным к эксплуатации.

Дата производства « ____ » _____ 20 ____ г.

Штамп технического контроля изготовителя.

7. ОТМЕТКА О ПРОДАЖЕ

Дата продажи « ____ » _____ 20 ____ г.

Подпись продавца

Печать фирмы-продавца М.П.

Производитель оставляет за собой право вносить изменения в конструкцию изделия и деталей, не ухудшающих качество изделия, без предварительного уведомления.

8. ТЕХНИЧЕСКАЯ ПОДДЕРЖКА

Получить бесплатную помощь специалиста можно по телефону техподдержки: +7 (812) 241 12 73.