

SIMPLEHOME

Решение для автоматизации и мониторинга



Паспорт

Модуль реле

SH-DOI3.20MS1

Модуль реле SH-DOI3.20MS1

1. НАЗНАЧЕНИЕ

Предназначены для коммутирования мощной силовой нагрузки общего назначения, в т.ч. индуктивной: управления группами розеток, двигателями, обогревателями и т.д.

Реле SH-DOI3.20MS1 рассчитаны на номинальную нагрузку до 20А (4,5 кВт) на канал и могут использоваться напрямую, без промежуточных контакторов, для коммутации розеточных групп и других нагрузок, защищённых автоматическим выключателем номиналом 16А.

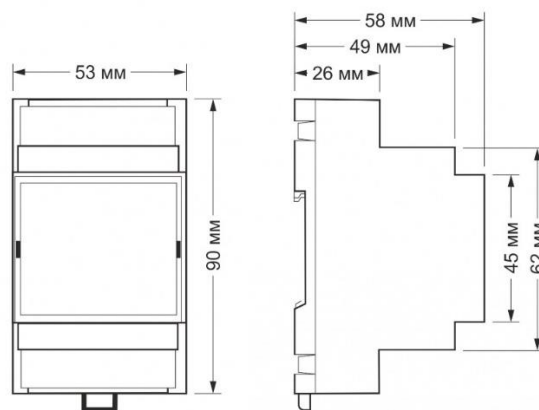
2. ТЕХНИЧЕСКИЕ ХАРАКТЕРИСТИКИ

Параметр	Значение
Питание	
Напряжение питания	12 — 28 В постоянного тока
Потребляемая мощность	В режиме холостого хода (со выключенными реле) — 0,5 Вт Со всеми включенными реле — 2 Вт Пиковое значение — до 5 Вт в течение 20 мс
Выходы	
Тип выходов	Контакты механического реле
Конфигурация выходов	3 выхода, соединенных с контактами реле
Конфигурация контактов каждого выхода	Двухпозиционные, нормально открытые (С и NO)
Максимальное коммутируемое напряжение, АС	250 В
Максимальное коммутируемое напряжение, DC	30 В
Номинальный ток на канал	20 А
Сопrotивление контактов	< 100 мОм
Напряжение изоляции между контроллером и выходом	1500 В (среднеквадратичное значение)
Входы	
Количество входов (Inputs 0—3)	4 (3+1)
Тип входов	«Сухой контакт», групповая изоляция Напряжение на входе ~12 В. Ток при замыкании входа ~2 мА
Допустимое напряжение	от -20 В до +40 В
Частота и длительность импульсов	До 10 Гц (T > 50 мс) - по умолчанию До 1 кГц при уменьшении времени защиты от дребезга До 5 кГц (с версии прошивки 1.15.0)
Функции	Входы общего назначения Счет сигналов Прямое управление каналами реле Одновременное отключение всей нагрузки Гибкая настройка взаимодействия с реле с помощью mapping-матрицы
Индикация	
Индикация питания и обмена данными	Зеленый светодиод Status (под верхней этикеткой)
Индикация состояния каналов реле	Оранжевые светодиоды (под верхней этикеткой)
Управление	
Интерфейс управления	RS-485
Изоляция интерфейса	Неизолированный
Протокол обмена данными	Modbus RTU, адрес задается программно, заводские настройки указаны на наклейке
Параметры интерфейса	Задаются программно, по умолчанию:

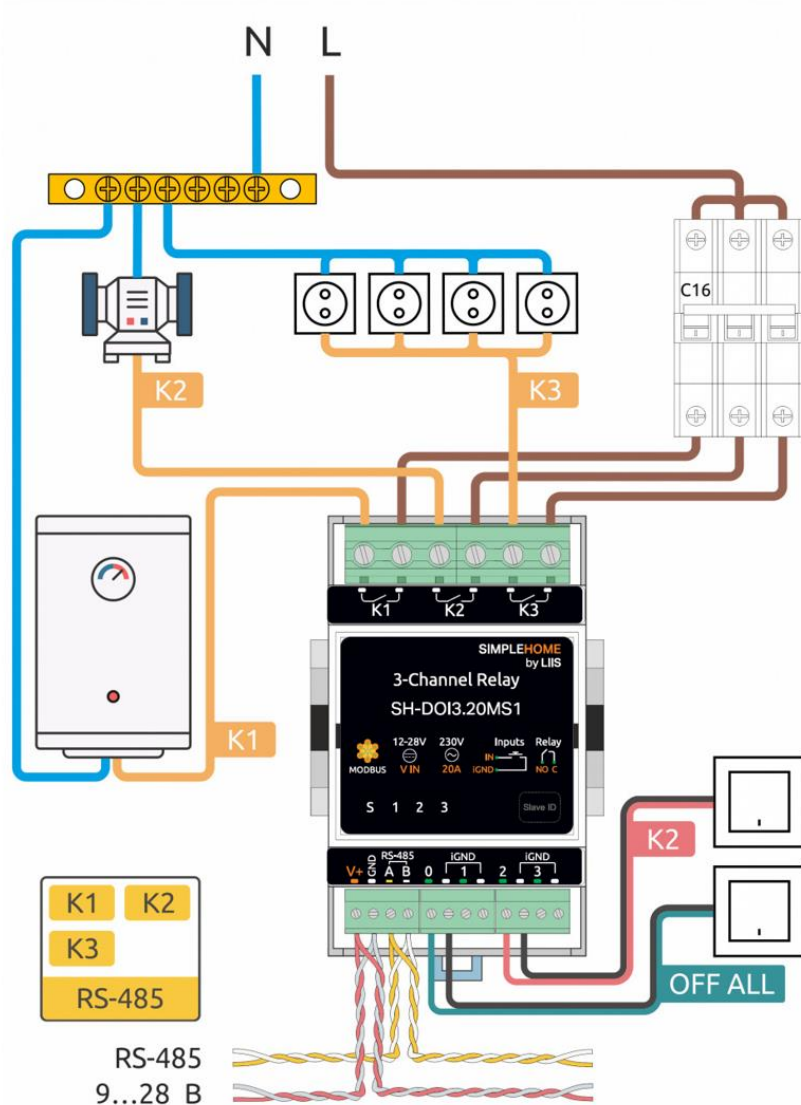
	скорость — 9600 бит/с; данные — 8 бит; бит чётности — нет (N); стоп-биты — 2
Готовность к работе после подачи питания	~2 с
Условия эксплуатации	
Температура воздуха	От -40 до +80 °С
Относительная влажность	До 95 %, без конденсации влаги
Гарантийный срок	1 год
Срок службы	5 лет
Клеммники и сечение проводов	
Рекомендуемое сечение провода с НШВИ, мм ²	0,75 — 1 для входов управления, 2 x 2,5 — для релейных выходов
Длина стандартной втулки НШВИ, мм	8 (10 для релейных выходов)
Момент затяжки винтов, Н·м	0,2 для входов управления, 0,4 — для силовых выходов
Габариты	
Ширина, DIN-юнитов	3
Габаритные размеры (Д x Ш x В)	53 x 90 x 58 мм
Масса (с коробкой)	175 г

Параметры реле

Номинальный коммутируемый ток, резистивная нагрузка 230 В, АС	20 А
Максимальный коммутируемый ток, резистивная нагрузка 230 В, АС	26 А
Максимальный допустимый пусковой ток (в течение 20 мс, для контакта NO)	31 А
Сопротивление контактов	< 100 мОм
Материал контактов	AgSnO ₂
Конфигурация контактов	SPST (NO, COM)
Срок жизни: количество переключений для нагрузки 20 А / 230 В АС, cos φ = 1	30 000
Срок жизни: количество переключений без нагрузки	1 000 000
Применение	Силовая нагрузка общего назначения, индуктивная нагрузка



Габаритные размеры SH-DOI3.20MS1



Пример схемы подключения SH-DOI3.20MS1

5. КОМПЛЕКТАЦИЯ

Модуль реле SH-DOI3.20MS1 - 1 шт.

6. УТИЛИЗАЦИЯ

Отработавшее свой ресурс и вышедшее из строя устройство следует утилизировать в соответствии с действующим законодательством Российской Федерации. Упаковку можно полностью передать на вторичную переработку.

7. ГАРАНТИИ ИЗГОТОВИТЕЛЯ

Срок гарантии составляет: 1 календарный год с даты продажи.

Гарантия распространяется на случаи выхода устройства из строя при условии соблюдения правил и климатического режима эксплуатации.

Гарантия теряет силу, если Покупателем были внесены изменения в комплектность устройства, а также если на корпусе или плате устройства присутствуют механические повреждения, следы жидкостей, гари, вскрытия.

Гарантийная замена и ремонт производится по адресу Продавца.

8. СВИДЕТЕЛЬСТВО О ПРИЕМКЕ

Модуль реле SH-DOI3.20MS1 соответствует требованиям нормативной документации и признан годным к эксплуатации.

Дата производства «___» _____ 20__ г.

Штамп технического контроля изготовителя.

9. ОТМЕТКА О ПРОДАЖЕ

Дата продажи « ____ » _____ 20__ г.

Подпись продавца

Печать фирмы-продавца М.П.

Производитель оставляет за собой право вносить изменения в конструкцию изделия и деталей, не ухудшающих качество изделия, без предварительного уведомления.

10. ТЕХНИЧЕСКАЯ ПОДДЕРЖКА

Получить бесплатную помощь специалиста можно по телефону техподдержки: +7 (812) 241 12 73.