

SIMPLEHOME

Решения для автоматизации и мониторинга



Паспорт

Модуль реле 6-канальный  
со встроенным блоком питания  
SH-DOI6.10MS3

# Модуль реле шестиканальный со встроенным блоком питания SH-DO16.10MS3

## 1. НАЗНАЧЕНИЕ

Шестиканальные модули реле SH-DO16.10MS3 выпускаются для систем промышленной и домашней автоматизации и предназначены для прямого управления светодиодными, люминесцентными светильниками, лампами накаливания и другими нагрузками номиналом до 10 А. Также могут использоваться как модули ввода-вывода общего назначения.

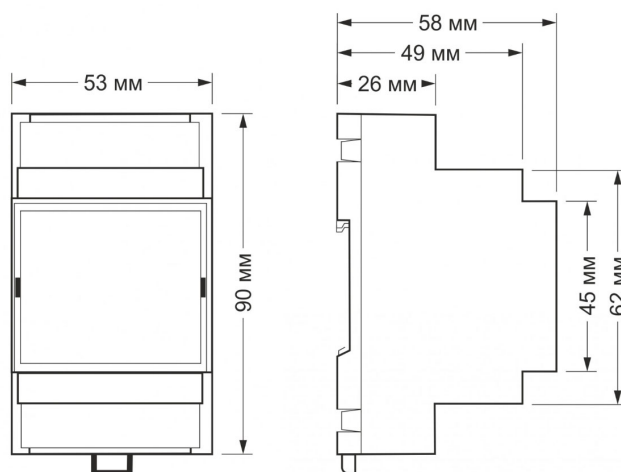
Благодаря специальной конструкции реле, каждый канал может выдерживать длительный ток до 16 А и пусковые токи до 80 А. Обратите внимание, что из-за конструкции клеммников, суммарный номинальный коммутируемый ток на группу из трёх каналов составляет 20 А.

В модуле есть встроенный блок питания, который позволяет сэкономить место и упростить монтаж в маленьких инсталляциях без контроллера (не нужен внешний блок питания и провода под него). При этом вы получите локальное управление с кнопок и задел на будущую автоматизацию.

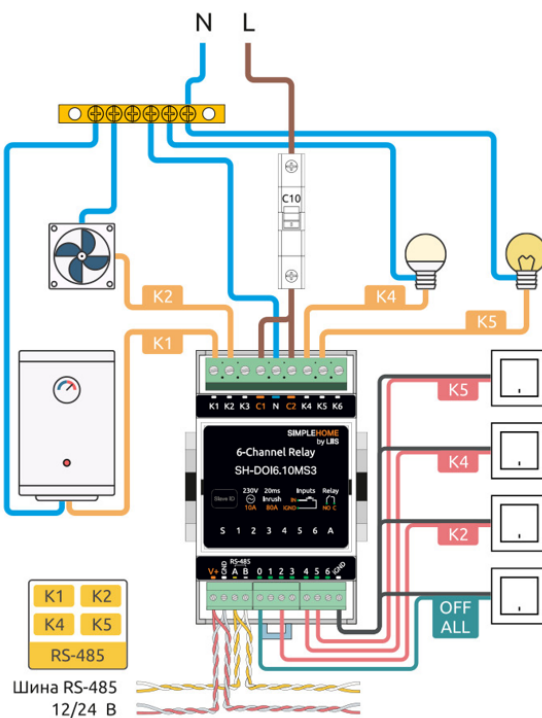
## 2. ТЕХНИЧЕСКИЕ ХАРАКТЕРИСТИКИ

Параметр	Значение
Питание	
Напряжение питания	9 – 28 В постоянного тока 230 В переменного тока
Потребляемая мощность	Со всеми выключенными реле — 0.1 Вт Со всеми включенными реле — 1 Вт Пиковое значение — до 4 Вт в течение 20 мс
Выходы	
Количество выходов	6
Тип выходов	Контакты механического реле
Конфигурация контактов	Двухпозиционные, нормально открытые
Конфигурация выходов	Две группы по 3 выхода, общий провод в каждой группе
Максимальное коммутируемое напряжение, AC	250 В
Максимальное коммутируемое напряжение, DC	30 В
Номинальный коммутируемый ток на каждый канал, 230 В (AC)	10 А
Максимальный пусковой ток (в течение 20 мс), 230 В (AC)	80 А
Суммарный номинальный коммутируемый ток на группу из трёх каналов, 230 В (AC)	20 А
Входы	
Количество входов	7
Тип входов	«Сухой контакт», групповая изоляция Напряжение на входе ~12 В Ток при замыкании входа ~2 мА
Допустимое напряжение	от -20 В до +40 В
Частота и длительность импульсов	До 10 Гц (T > 50 мс) - по умолчанию До 1 кГц при уменьшении времени защиты от дребезга До 5 кГц (начиная с версии прошивки 1.15.0)
Функции	Входы общего назначения Счет сигналов Измерение частоты Прямое управление каналами реле Одновременное отключение всей нагрузки

	Гибкая настройка взаимодействия с реле с помощью mapping-матрицы (начиная с версии прошивки 1.9.0)
<b>Индикация</b>	
Индикация питания и обмена данными	Зеленый светодиод Status (под верхней этикеткой)
Индикация состояния каналов реле	Оранжевые светодиоды (под верхней этикеткой)
Индикация аварии	Красный светодиод А (под верхней этикеткой)
<b>Управление</b>	
Интерфейс управления	RS-485
Изоляция интерфейса	Неизолированный
Протокол обмена данными	Modbus RTU, адрес задается программно, заводские настройки указаны на наклейке
Параметры интерфейса	Задаются программно, по умолчанию: скорость — 9600 бит/с; данные — 8 бит; бит чётности — нет (N); стоп-биты — 2
Готовность к работе после подачи питания	~2 с
<b>Условия эксплуатации</b>	
Температура воздуха	От -40 до +80 °С
Относительная влажность	До 95 %, без конденсации влаги
Гарантийный срок	1 год
Срок службы	5 лет
<b>Клеммники и сечение проводов</b>	
Рекомендуемое сечение провода с НШВИ	Для входов управления: 0.35 – 1 мм <sup>2</sup> — одинарные, 0.35 – 0.5 мм <sup>2</sup> — сдвоенные провода Для силовых входов: до 2.5 мм <sup>2</sup> — одинарные, до 1.5 мм <sup>2</sup> — сдвоенные провода
Длина стандартной втулки НШВИ	8 мм
Момент затяжки винтов	Для входов управления: 0.2 Н·м, для силовых выходов: 0.5 Н·м
<b>Габариты</b>	
Ширина	3 DIN-юнита
Габаритные размеры (Д x Ш x В)	53 x 90 x 58 мм
Масса (с коробкой)	155 г



Габаритные размеры SH-DOI6.10MS3



Пример схемы подключения SH-DOI6.10MS3

### 3. КОМПЛЕКТАЦИЯ

Модуль реле шестиканальный со встроенным блоком питания SH-DOI6.10MS3 – 1 шт.

### 4. УТИЛИЗАЦИЯ

Отработавшее свой ресурс и вышедшее из строя устройство следует утилизировать в соответствии с действующим законодательством Российской Федерации. Упаковку можно полностью передать на вторичную переработку.

### 5. ГАРАНТИИ ИЗГОТОВИТЕЛЯ

Срок гарантии составляет: 1 календарный год с даты продажи.

Гарантия распространяется на случаи выхода устройства из строя при условии соблюдения правил и климатического режима эксплуатации.

Гарантия теряет силу, если Покупателем были внесены изменения в комплектность устройства, а также если на корпусе или плате устройства присутствуют механические повреждения, следы жидкостей, гари, вскрытия.

Гарантийная замена и ремонт производится по адресу Продавца.

### 6. СВИДЕТЕЛЬСТВО О ПРИЕМКЕ

Модуль реле 6-канальный со встроенным блоком питания SH-DOI6.10MS3 соответствует требованиям нормативной документации и признан годным к эксплуатации.

Дата производства «\_\_\_» \_\_\_\_\_ 20\_\_г.

Штамп технического контроля изготовителя.

### 7. ОТМЕТКА О ПРОДАЖЕ

Дата продажи «\_\_\_» \_\_\_\_\_ 20\_\_г.

Подпись продавца

Печать фирмы-продавца М.П.

Производитель оставляет за собой право вносить изменения в конструкцию изделия и деталей, не ухудшающих качество изделия, без предварительного уведомления.

### 8. ТЕХНИЧЕСКАЯ ПОДДЕРЖКА

Получить бесплатную помощь специалиста можно по телефону техподдержки: +7 (812) 241 12 73.