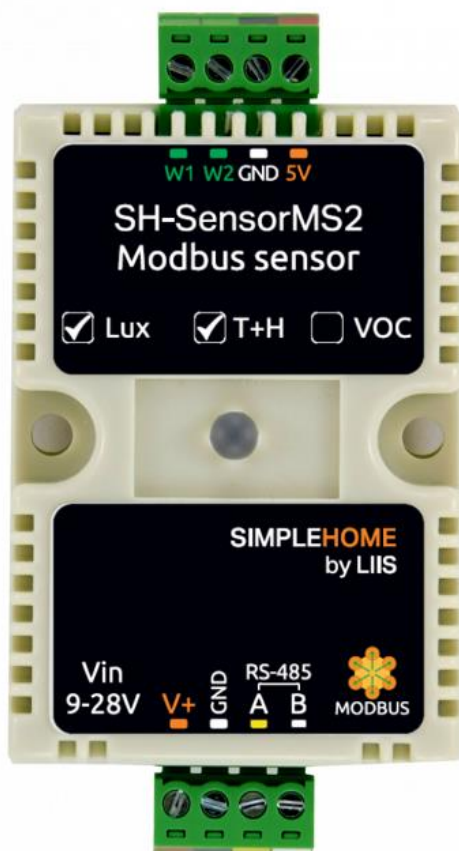


## Решение для автоматизации и мониторинга



Паспорт  
Комбинированный датчик  
SH-SensorMS2

# Комбинированный датчик SH-SensorMS2

## 1. НАЗНАЧЕНИЕ

SH-SensorMS2 — комбинированный цифровой датчик. Датчик поддерживает измерения температуры, влажности, освещённости и концентрации летучих органических веществ (VOC) (состав датчиков может меняться).

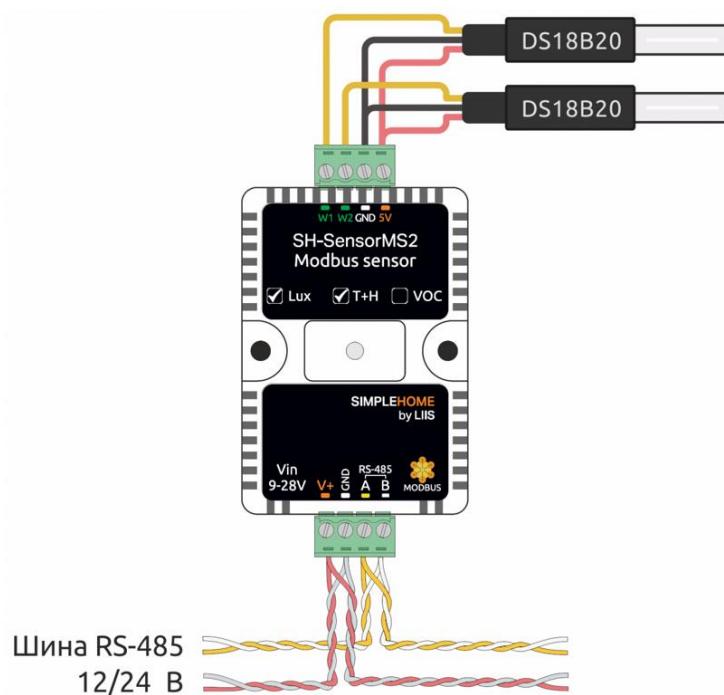
Чтение данных с устройства производится по протоколу Modbus RTU с контроллера или ПК по шине RS-485. Основное назначение — использование в промышленных помещениях, серверных стойках и внутри другого оборудования.

## 2. ТЕХНИЧЕСКИЕ ХАРАКТЕРИСТИКИ

Параметр	Значение
<b>Питание</b>	
Напряжение питания	9 – 28 В DC
Потребляемая мощность	0.1 Вт
<b>Диапазоны измеряемых значений</b>	
Диапазон измерения температуры	–40 – +80 °C
Параметры измерения температуры	<ul style="list-style-type: none"><li>● разрешение: 0.1 °C</li><li>● повторяемость: ±0.2 °C</li><li>● дрейф: ±0.1 °C/год</li><li>● макс. погрешность в диапазоне –40 – 0 °C и 70 – 80 °C: ±0.5 °C; в диапазоне 0 – 70 °C: ±0.3 °C</li></ul>
Диапазон измерения относительной влажности	5 – 95 %
Параметры измерения относительной влажности	разрешение: 0.1 %, погрешность: ±3 %, повторяемость: ±1 %
Диапазон измерения освещённости	10 – 10000 лк, погрешность до 20 %, спектральная чувствительность не соответствует человеческому глазу.
Качество воздуха (концентрация летучих органических соединений - VOC)	0 ppm - 60000 ppb (миллиардных долей) по этанолу: погрешность: ±15 %(тип), ±40 %(макс)
<b>Клеммники и сечение проводов</b>	
Рекомендуемое сечение провода с НШВИ	0.35 – 1 мм <sup>2</sup> — одинарные, 0.35 – 0.5 мм <sup>2</sup> — сдвоенные провода
Длина стандартной втулки НШВИ	8 мм
Момент затяжки винтов	0.2 Н·м
<b>Управление</b>	
Интерфейс управления	RS-485
Изоляция интерфейса	Неизолированный
Протокол обмена данными	Modbus RTU, адрес задается программно, заводские настройки указаны на наклейке
Параметры интерфейса RS-485	Задаются программно, по умолчанию: скорость — 9600 бит/с; данные — 8 бит; бит чётности — нет (N); стоп-биты — 2
Готовность к работе после подачи питания	~2 с
<b>Условия эксплуатации</b>	
Температура воздуха	От –40 до +80 °C
Относительная влажность	До 95 %, без конденсации влаги
Гарантийный срок	1 год
Срок службы	5 лет
<b>Габариты</b>	

Габариты	65x46x29 мм 84x46x29 мм с клеммниками
Ширина DIN-юнитов	~2.5
Масса (с коробкой)	60 г.

Важно! Датчик готов к работе через 6 минут после включения. До этого в регистре качества воздуха находится значение, сигнализирующее об ошибке (0xFFFF). Примерно каждые 12 часов производится самокалибровка датчика.



Пример схемы подключения

## 5. КОМПЛЕКТАЦИЯ

Модуль резервного питания SH-SensorMS2 - 1 шт.

## 6. УТИЛИЗАЦИЯ

Отработавшее свой ресурс и вышедшее из строя устройство следует утилизировать в соответствии с действующим законодательством Российской Федерации. Упаковку можно полностью передать на вторичную переработку.

## 7. ГАРАНТИИ ИЗГОТОВИТЕЛЯ

Срок гарантии составляет: 1 календарный год с даты продажи.

Гарантия распространяется на случаи выхода устройства из строя при условии соблюдения правил и климатического режима эксплуатации.

Гарантия теряет силу, если Покупателем были внесены изменения в комплектность устройства, а также если на корпусе или плате устройства присутствуют механические повреждения, следы жидкостей, гари, вскрытия.

Гарантийная замена и ремонт производится по адресу Продавца.

## 8. СВИДЕТЕЛЬСТВО О ПРИЕМКЕ

Модуль резервного питания SH-SensorMS2 соответствует требованиям нормативной документации и признан годным к эксплуатации.

Дата производства «\_\_\_» \_\_\_\_\_ 20\_\_ г.

Штамп технического контроля изготовителя.

## **9. ОТМЕТКА О ПРОДАЖЕ**

Дата продажи « \_\_\_\_ » \_\_\_\_\_ 20\_\_ г.

Подпись продавца

Печать фирмы-продавца М.П.

Производитель оставляет за собой право вносить изменения в конструкцию изделия и деталей, не ухудшающих качество изделия, без предварительного уведомления.

## **10. ТЕХНИЧЕСКАЯ ПОДДЕРЖКА**

Получить бесплатную помощь специалиста можно по телефону техподдержки: +7 (812) 241 12 73.